

ALPHA1 L



GRUNDFOS ALPHA1 L

O novo ALPHA 1L da Grundfos foi desenhado para ser integrado rápida e facilmente em todos os tipos de aplicações de aquecimento, tanto com caudal fixo como variável.

A bomba tem os seguintes modos de controlo:

- Modo de aquecimento de radiadores;
- Modo de aquecimento de piso radiante;
- Curva constante ou modo de velocidade fixa;
- Pode também ser controlado através da velocidade, dentro de caldeiras, através de um sinal PWM (Pulse Width Modulation) de baixa voltagem.

O novo sistema altamente eficiente ALPHA 1L da Grundfos (EEI mínimo 0,20) é o único circulador de substituição que encaixa na perfeição em instalações de aquecimento que tenham circuladores da Grundfos.

A aplicação móvel Grundfos GO Replace para iOS e Android oferece aos instaladores:

- Uma ferramenta sempre atualizada para substituir circuladores antigos e novos,
- Um guia de instalação passo-a-passo e sugestões sobre melhor manuseamento,
- Relatórios factuais sobre poupanças energéticas.

MPG 11

MODELO	CÓDIGO	LIGAÇÕES	DIST. ENTRE FLANGES (mm)	PESO (KG)
ALPHA1 L 15-40 130	99160550	G 1"	130	1,9
ALPHA1 L 15-60 130	99160574	G 1"	130	1,9
ALPHA1 L 15-65 130	99165123	G 1"	130	1,9
ALPHA1 L 20-40 130	99160575	G 1"1/4	130	1,9
ALPHA1 L 20-60 130	99160577	G 1"1/4	130	1,9
ALPHA1 L 25-40 130	99160578	G 1"1/2	130	2,1
ALPHA1 L 25-60 130	99160583	G 1"1/2	130	2,1
ALPHA1 L 25-40 180	99160579	G 1"1/2	180	2,2
ALPHA1 L 25-60 180	99160584	G 1"1/2	180	2,2
ALPHA1 L 32-40 180	99160587	G 2"	180	2,4
ALPHA1 L 32-60 180	99160590	G 2"	180	2,4

CARACTERÍSTICAS ELÉTRICAS

MODELO	P1 (W) MÍN.	P1 (W) MÁX.	In (A) MÍN.	In (A) MÁX.
ALPHA1 L XX-40	3,5	28	0,05	0,30
ALPHA1 L XX-60	3,5	45	0,05	0,42
ALPHA1 L XX-65	7,0	60	0,09	0,58

DIMENSÕES

MODELO	DIMENSÕES em mm						
	L3	L4	B1	B2	H1	H2	H3
ALPHA1 L 15-XX 130	88,3	71,6	45,9	46,6	25,1	102,1	127,2
ALPHA1 L 20-XX 130	88,3	71,6	45,9	46,6	25,1	102,1	127,2
ALPHA1 L 25-XX 130	88,3	71,6	45,9	46,6	25,1	102,1	127,2
ALPHA1 L 25-XX 180	88,3	71,6	46,3	46,4	25,3	102,1	127,4
ALPHA1 L 32-XX 180	88,3	71,6	46,3	47,7	26,3	102,1	128,4

Os produtos selecionados neste catálogo estão disponíveis em stock, exceto as referências em cor cinza - prazo mediante pedido.



INSTALAÇÃO DE AQUECIMENTO

CIRCULADOR DE VELOCIDADE VARIÁVEL COM ELEVADA EFICIÊNCIA ENERGÉTICA

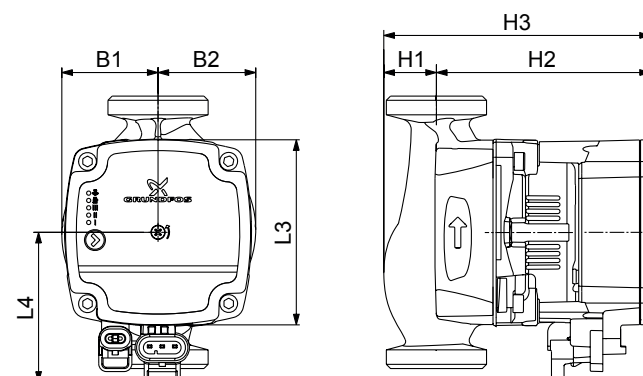
- Instalações de aquecimento em casas particulares,
- Novas instalações, substituição e renovação de instalações,
- Para todos os circuitos de aquecimento, radiadores e piso radiante.

CONSTRUÇÃO

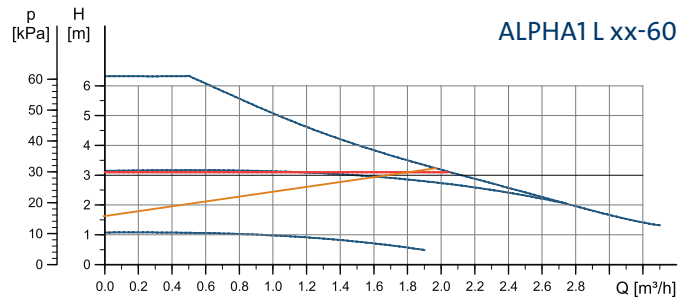
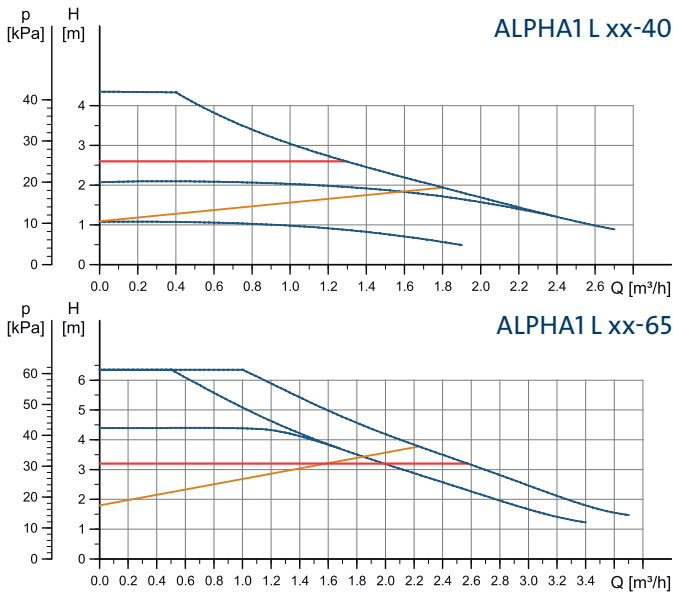
- Veio e rolamentos radiais e m cerâmica "resistente a magnetite".
- Base do rolamento em aço inoxidável.
- Rotor e camisa do rotor em aço inoxidável ferrítico.
- Corpo do circulador em ferro fundido.
- Parafuso de desbloqueio.
- Conexão com alimentação externa com várias posições para a ficha de instalação.
- Cabo de conexão PWM para controlo de velocidade externo para substituição em caldeiras.

CARACTERÍSTICAS TÉCNICAS

Tensão de alimentação	1 x 230 V - 10 %/+ 10 %, 50/60 Hz, PE
Proteção do motor	O circulador não requer nenhuma proteção externa do motor.
Índice de proteção	IPX4D
Classe de isolamento	F
Pressão máxima de funcionamento	10 bar
Nível de ruído	< 43 dB(A)
Temperatura ambiente	da 0 °C a +55 °C
Temperatura do líquido	da +2 °C a +95 °C
Modos de controlo	Pressão proporcional Pressão constante Curva constante (velocidade fixa) Através de um sinal PWM



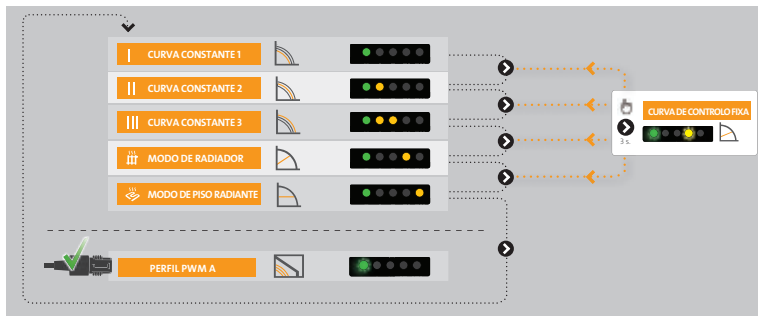
CURVAS CARACTERÍSTICAS



- Modo de aquecimento de piso radiante / Curva de pressão constante
- Modo de aquecimento de radiadores / Curva de pressão proporcional
- Velocidade fixa I, II ou III / Curva constante



VANTAGENS



- Circulador “Universal” para instalações dentro e fora de caldeiras, onde pode substituir a maior parte dos circuladores Grundfos devido ao seu design especial de impulsor, a sua ficha de multi-posições e a possibilidade de comunicação através de sinal PWM.
- Devido ao seu índice de alta eficiência, o ALPHA 1L oferece também a oportunidade de melhorar o consumo de energia de uma instalação antiga, dividindo no mínimo o consumo de eletricidade por 4.
- Fácil de entender, instalar e configurar: apenas um botão para ajustar a bomba, e para substituição dentro das caldeiras, a aplicação Grundfos GO Replace torna muito mais fácil o processo de seleção e configuração.

EXEMPLOS DE SELEÇÃO E COMPATIBILIDADE ALPHAX

TIPO DE CIRCULADOR	COMPATIBILIDADE ANTIGOS MODELOS GRUNDFOS (NÃO EXAUSTIVO)	SISTEMA DE AQUECIMENTO PISO RADIANTE		SISTEMA DE AQUECIMENTO COM RADIADORES		
		SUPERFÍCIE AQUECIDA	ΔT 5°C (m³/h)	SUPERFÍCIE AQUECIDA	ΔT 20°C (m³/h)	NÚMERO DE RADIADORES (<1000W)
ALPHA3 o ALPHA2 o ALPHA1 L XX-40	CC1 / CC4 / UM 20-13 / UM 40-20 / UMS XX-20 / UPS XX-40 / ALPHA XX-40 / ALPHA+ XX-40 / ALPHA PRO XX-40 / UPE XX-25 / UPE XX-40 / ALPHA2 L XX-40	50-70 m²	0,6-0,9 m³/h	70-200 m²	0,2-0,6 m³/h	4-20
ALPHA3 o ALPHA2 XX-50	CC5 / UPS XX-50 / ALPHA2 L XX-50	70-90 m²	0,9-1,1 m³/h	200-230 m²	0,6-0,7 m³/h	17-23
ALPHA3 o ALPHA2 o ALPHA1 L XX-60	CC2 / CC3 / CC6 / UNIVERSAL / UPS XX-60 / ALPHA XX-60 / ALPHA+ XX-60 / ALPHA PRO XX-60 / UPE XX-60 / ALPHA2 L XX-60	90-130 m²	1,1-1,6 m³/h	230-250 m²	0,7-0,8 m³/h	19-25
ALPHA3 o ALPHA2 XX-80	-	130-170 m²	1,6-2,1 m³/h	Avaliação necessária		

Valores apresentados a título indicativo, podendo aplicar-se em 90% dos casos. No entanto, é aconselhável que um instalador profissional proceda a uma avaliação preliminar das necessidades da instalação.

SELEÇÃO ACESSÓRIOS

Diâmetro da tubagem	Tubagem Exterior			Tubagem Interior		Kit de isolamento	Cabo de sinal (Para controlo PWM)	Adaptação Molex	Adaptação de cabo Volex
	G 3/4 (20/27)	G1 (26/34)	G1 1/4 (33/42)	1" (26/34)	1 1/4 (33/42)				
ALPHA1 L 15-XX	-	-	-	-	-	99270706	99165309	99165311	99165312
ALPHA1 L 20-XX	-	-	-	-	-	99270706	99165309	99165311	99165312
ALPHA1 L 25-XX	RU 3/4" F 529921	RU 1" F 529922	RU 1 1/4" F 529821	RU 1" M 529925	RU 1 1/4" M 529924	99270706	99165309	99165311	99165312
ALPHA1 L 32-XX	-	RU 1" F 509921	RU 1 1/4" F 509922	-	-	99270706	99165309	99165311	99165312



RU = ligações-uniões (ferro fundido) 2 peças



Kit de isolamento



Cabo de sinal Mini PWM 2 m



Adaptação de cabo Molex 0,150 m



Adaptação de cabo Volex 0,150 m