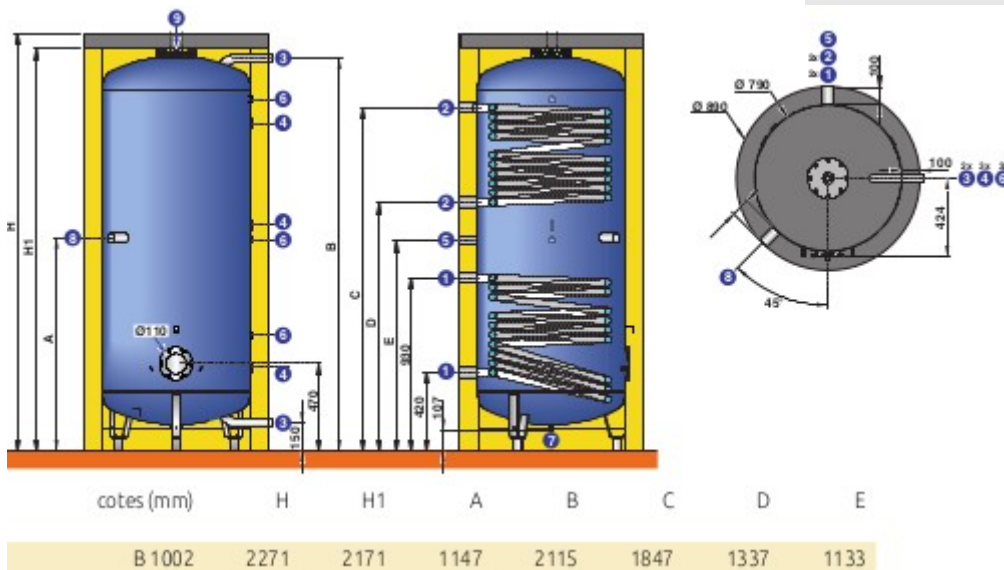
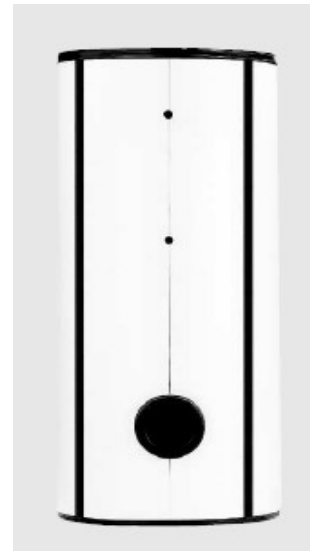


## Ficha técnica Termoacumulador B 1002 HR

### B 1002 HR – 1000 Lts

Termoacumulador esmaltado com 2 serpentinas de alto rendimento

Marca: DE DIETRICH  
 Modelo B 1002 HR  
 Volume AQS : 1000 Lts  
 Superfície Serp. Inferior : 2,1 m<sup>2</sup>  
 Superfície Serp. Superior : 2,1 m<sup>2</sup>  
 Temperatura máxima Termoacumulador : 95°C  
 Temperatura máxima Serp. : 95°C  
 Pressão máxima Termoacumulador : 7 Bar  
 Pressão máxima Serp. : 12 Bar  
 Coeficiente Perdas Térmicas UA : 2,9/3,2 W/K  
 Espessura Isolamento Térmico : 100 mm  
 Porta de Visita : DN 110  
 Peso em vazio : 335 kg



### Descrição técnica:

Termoacumulador em chapa de aço esmaltado com tratamento Vitrificado possuindo alto teor Quartz de qualidade alimentar ;  
 Serpentinas de elevado rendimento térmico e largamente dimensionada ;  
 Protecção interna por ânodo magnésio série (Opcional A.C.I.) ;  
 Porta Visita para manutenção DN 110 ;  
 Isolamento térmico 100 mm do tipo fibra poliéster com revestimento exterior em PVC a 0 % CFCs ;

Referência : **DE DIETRICH mod. B 1002 HR**