

DAIKIN

stylish

quando a inovação se une à criatividade



Unidade mural Stylish,

Criada para o máximo conforto

Com mais de 95 anos de experiência em soluções de ar condicionado e controlo da climatização, a Daikin combina o melhor do design e tecnologia para ajudá-lo a obter a climatização perfeita. Para satisfazer as exigências do mercado, a Daikin tem o prazer de apresentar uma nova edição do segmento mural: Stylish.

Porque escolher a Stylish?

A Stylish une design e tecnologia de ponta para proporcionar uma solução climática completa a qualquer interior. Com apenas 189 mm, a unidade Stylish é a mais fina no mercado no segmento de unidades murais e utiliza funcionalidades inovadoras para obter o melhor em conforto, eficiência energética, fiabilidade e controlo.

Design premiado

Inspirada pelos seus antecessores, Daikin Emura e Ururu Sarara, a unidade Stylish recebeu o prémio Good Design Award pelo seu design inovador e capacidades funcionais. Este prémio também reconhece a unidade Stylish pela sua capacidade em alcançar novos níveis de conforto e eficiência energética na indústria de AVAC&R.



reddot award 2018
winner



**GOOD DESIGN
AWARD 2017**





stylish

Branco



Silver



Preto



Blackwood



A tecnologia une-se ao design para uma solução climática premium



Vista lateral



Vista superior

A maioria dos consumidores pretende um sistema de ar condicionado que combine o melhor do desempenho e do design. Com a Stylish, a Daikin combina função e estética para criar um produto inovador e adequado a qualquer interior.



Vista inferior

Vantagens do design Stylish

- › Os utilizadores podem escolher entre **quatro cores distintas** (branco, silver, preto e blackwood)
- › **Os cantos curvos** criam um design discreto e que ocupa menos espaço
- › **As dimensões reduzidas** fazem com que seja a unidade mais compacta no mercado
- › O painel simples permite variar a textura e cor para se adaptar facilmente a qualquer divisão

Design inteligente e eficiente

- › Os sensores inteligentes otimizam o desempenho
- › O efeito Coanda otimiza a distribuição da temperatura ambiente
- › A ventilação melhorada proporciona alta eficiência com baixos níveis sonoros
- › A tecnologia avançada alcança um maior conforto e eficiência energética

Um olhar mais atento à unidade Stylish

e às tecnologias implementadas

O efeito Coanda

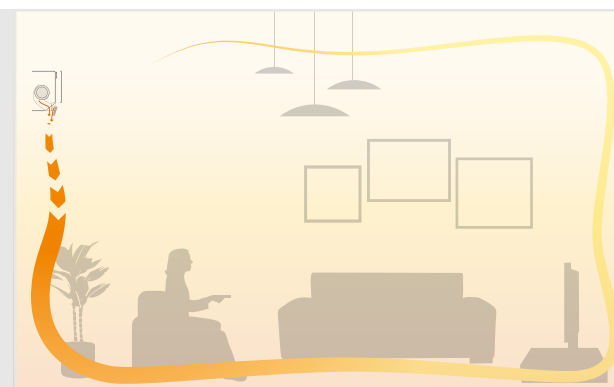
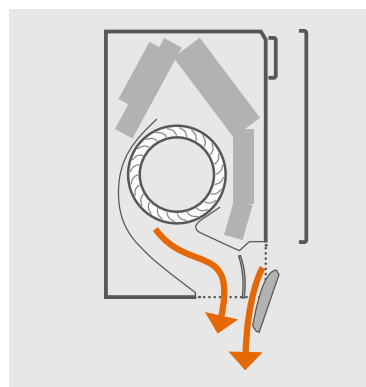
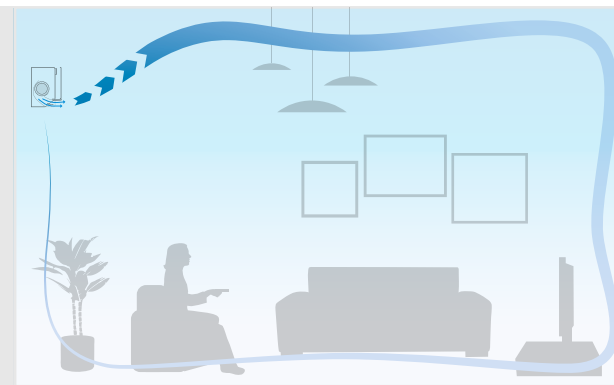
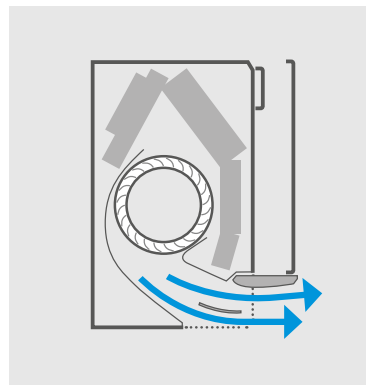
Já presente no Ururu Sarara, o **efeito Coanda** otimiza o fluxo de ar para um ambiente confortável.

Com a utilização de alhetas especialmente concebidas, um fluxo de ar mais centrado permite uma melhor distribuição da temperatura em toda a divisão.

Como funciona

A unidade Stylish determina o padrão do fluxo de ar com base no facto de a divisão necessitar de aquecimento ou arrefecimento. Quando está no modo de aquecimento, duas alhetas direcionam o ar para baixo (fluxo de ar vertical), no modo de arrefecimento as alhetas movem o ar para cima (fluxo de ar de teto).

Ao criar dois padrões de fluxo de ar diferentes, a unidade Stylish impede a formação de correntes de ar e estabelece uma temperatura ambiente mais estável e confortável para os ocupantes do espaço.



O efeito Coanda cria dois padrões diferentes de fluxo de ar, dependendo se a unidade Stylish está no modo de arrefecimento ou aquecimento. Acima encontra-se o efeito Coanda no modo de arrefecimento (fluxo de ar de teto), enquanto que as imagens inferiores demonstram o efeito Coanda no modo de aquecimento (fluxo de ar vertical).

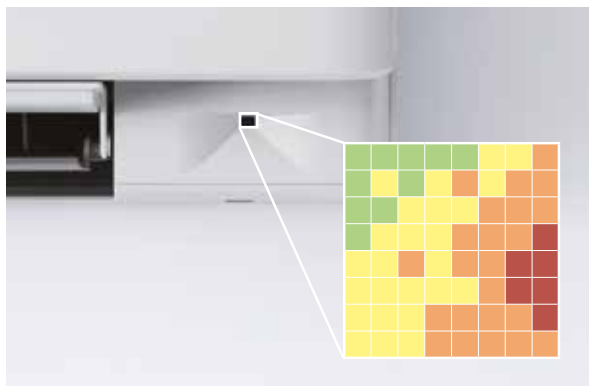
Humidade controlada

O conforto não está só relacionado com a qualidade ou temperatura do ar interior, a humidade é igualmente importante. A unidade Stylish utiliza algumas definições diferentes para ajustar automaticamente o ventilador e os compressores para criar o **equilíbrio certo entre temperatura e humidade** para uma divisão.

Temperaturas ambiente estáveis

A unidade Stylish utiliza um **sensor térmico inteligente** para detetar a temperatura de uma divisão e criar um ambiente mais confortável.

Após determinar a temperatura ambiente atual, o sensor térmico inteligente distribui o ar uniformemente pela divisão antes de comutar para um padrão de fluxo de ar que encaminha o ar quente ou frio para áreas que dele necessitam.



O sensor térmico inteligente calcula a temperatura de uma divisão dividindo-a numa grelha com 64 quadrados diferentes.

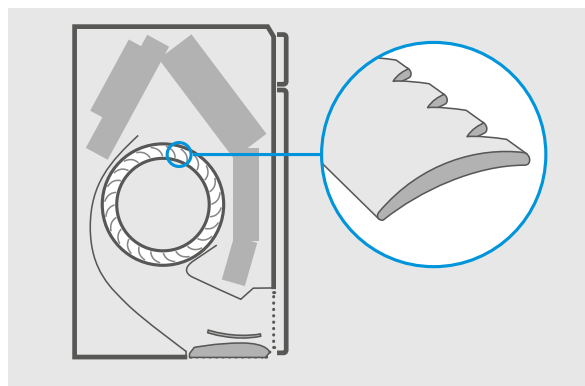
Ar fresco e puro

A unidade Stylish proporciona a melhor qualidade de ar interior utilizando a tecnologia **Flash Streamer da Daikin**. Este sistema remove as partículas, alergénios e odores de forma a fornecer um ar interior mais saudável.

Funcionamento silencioso

A unidade Stylish utiliza um **ventilador com um novo design** que otimiza o fluxo de ar de forma a obter uma maior eficiência energética a níveis sonoros baixos.

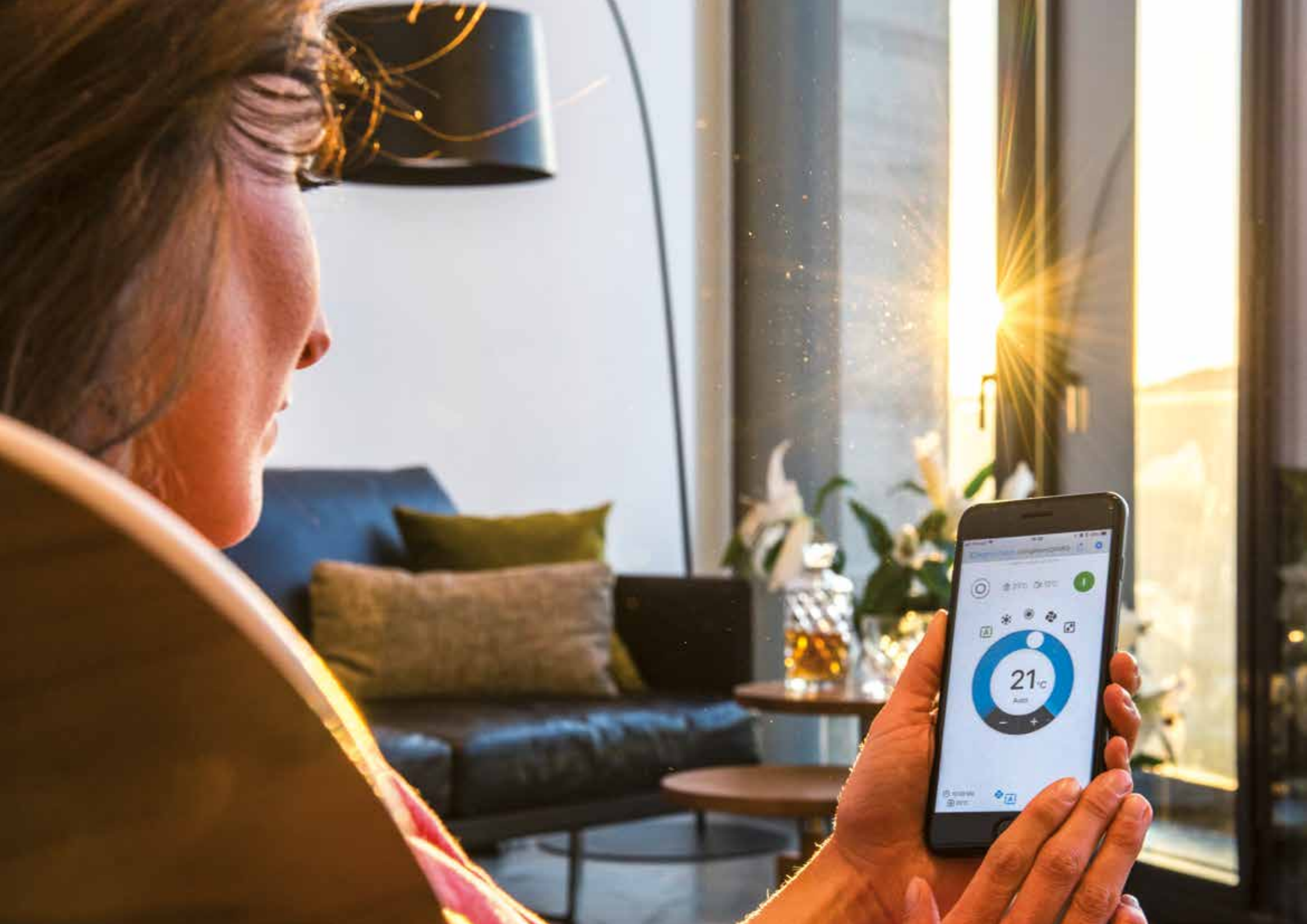
Para obter uma maior eficiência energética, a Daikin criou um novo ventilador que funciona eficientemente nas dimensões compactas da Stylish. Em conjunto, o ventilador e o permutador de calor atingem um desempenho energético de topo mas funcionam a um nível sonoro que é praticamente inaudível para os ocupantes do espaço.



A dispersão do som e a redução do ruído são os resultados do novo design do ventilador.



Para criar uma unidade mural inovadora, a Daikin utiliza tecnologias internas para garantir o melhor desempenho e um funcionamento fiável.



Controlo climático inteligente

aonde quer que vá



Controlador online Daikin

Pode também gerir a unidade Stylish através de um smartphone. Ligue à rede WLAN e transfira a aplicação Daikin Online Controller para começar a criar a climatização perfeita.

Vantagens para si

- › Aceda a várias funcionalidades para controlar a climatização
- › Regule a temperatura, modo de funcionamento, purificação do ar e ventiladores com o termostato interativo
- › Crie diferentes programas e modos de funcionamento
- › Monitorize o consumo de energia



Controlo remoto por infravermelhos

O controlo remoto por infravermelhos permite gerir a unidade Stylish e otimizar o seu desempenho.

Vantagens para si

- › A interface intuitiva faz com que seja fácil controlar a climatização
- › Mantenha um registo do consumo energético com gráficos visuais
- › O design contemporâneo e leve corresponde às funcionalidades da Stylish

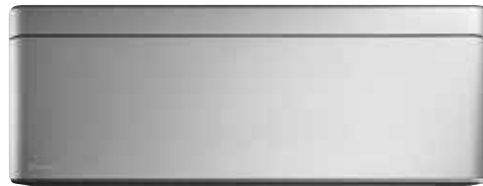
Disponível em
4 cores: branco,
silver, preto e
blackwood

Funcional e elegante

para qualquer espaço



Branco: FTXA-AW



Silver: FTXA-BS



Preto: FTXA-BB



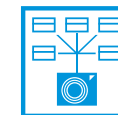
Blackwood: FTXA-BT

Vantagens da unidade Stylish

- › Um design compacto e funcional, adequado a todos os interiores
- › Até A+++ em aquecimento e arrefecimento
- › Obtém maior eficiência energética e menor impacto ambiental com fluido refrigerante R-32
- › As novas tecnologias criam temperaturas ambiente ideais
- › O ventilador melhorado garante que a unidade é praticamente inaudível
- › Facilmente controlada com o Daikin Online Controller
- › A tecnologia Flash Streamer proporciona ar fresco e saudável



BLUEEVOLUTION



A Stylish estabelece ligação a uma unidade exterior compacta

Dados técnicos

Dados de eficiência			FTXA + RXA	CTXA15 AW/BS/BT/BB	20AW/BS/BT/BB + 20A	25AW/BS/BT/BB + 25A	35AW/BS/BT/BB + 35A	42AW/BS/BT/BB + 42B	50AW/BS/BT/BB + 50B
Potência de arrefecimento	Mín./Nom./Máx.	kW			1,3/2,0/2,6	1,3/2,5/3,2	1,4/3,4/4,0	1,7/4,2/5,0	1,7/5,0/5,3
Potência de aquecimento	Mín./Nom./Máx.	kW			1,30/2,50/3,50	1,30/2,80/4,70	1,40/4,00/5,20	1,70/5,40/6,00	1,70/5,80/6,50
Consumo	Arrefecimento	Mín./Nom./Máx.	kW		0,27/0,43/0,63	0,27/0,56/0,78	0,31/0,78/1,04	-1,05/-	-1,36/-
	Aquecimento	Mín./Nom./Máx.	kW		0,25/0,50/0,91	0,25/0,56/1,22	0,26/0,99/1,67	-1,31/-	-1,45/-
Arrefecimento ambiente	Classe de eficiência energética			Possibilidade de ligação apenas a unidades exteriores multi					
	Potência	Pdesign	kW		2,00	2,50	3,40	4,20	5,00
	SEER				8,75	8,74	8,73	7,50	7,33
Aquecimento ambiente (Clima moderado)	Consumo anual de energia		kWh/a		80	101	137	196	239
	Classe de eficiência energética								
	Potência	Pdesign	kW	2,40	2,45	2,50	3,80	4,00	
Eficiência nominal	Consumo anual de energia		kWh/a		653	666	680	1.150	1.217
	EER			4,70	4,46	4,37	3,99	3,68	
Diretiva de etiquetas energéticas		Arrefecimento/Aquecimento			5,00	4,04	4,12	4,00	
A/A									

Unidade interior			FTXA	CTXA15 AW/BS/BT/BB	20AW/BS/BT/BB	25AW/BS/BT/BB	35AW/BS/BT/BB	42AW/BS/BT/BB	50AW/BS/BT/BB	
Dimensões	Unidade	AlturaxLarguraxProfundidade	mm	295x798x189						
Peso	Unidade		kg	12						
Filtro de ar	Tipo			Amovível/lavável						
Ventilador	Fluxo de ar	Arrefecimento	Funcionamento silencioso/Baixo/Médio/Alto	m³/min	4,6 / 6,1 / 8,2 / 11,0	4,6/6,1/9 / 11,5	4,6/6,1/9 / 11,9	4,6/7,2/10 / 13,1	5,2/7,6/10 / 13,5	
		Aquecimento	Funcionamento silencioso/Baixo/Médio/Alto	m³/min	4,5/6,4/8,7 / 10,9	4,5/6,4/9,0 / 11,1	4,5/6,4/9,0 / 11,5	5,2/7,7/10,5 / 14,6	5,7/8,2/11,1 / 15,1	
Nível de potência sonora	Arrefecimento		dBA	21/25/39	57			60		
Nível de pressão sonora	Arrefecimento		Funcionamento silencioso/Baixo/Alto	dBA	19/25/39		19/25/40	19/25/41	21/29/45	24/31/46
	Aquecimento		Funcionamento silencioso/Baixo/Alto	dBA	19/25/39		19/25/40	19/25/41	21/29/45	24/31/46
Sistemas de controlo			Controlo remoto por infravermelhos			ARC466A58				
			Controlo remoto por cabo			BRC073				
Alimentação elétrica			Fase/Frequência/Tensão	Hz/V	1~/50/220-240					

Unidade exterior			RXA	20A	25A	35A	42B	50B	
Dimensões	Unidade	AlturaxLarguraxProfundidade	mm	550x765x285				734x870x373	
Peso	Unidade		kg	32				50	
Nível de potência sonora	Arrefecimento		dBA	59		61	62,0		
	Aquecimento		dBA	59		61	62,0		
Nível de pressão sonora	Arrefecimento Nom.		dBA	46		49	48,0		
	Aquecimento Nom.		dBA	47		49	48,0		
Limites de funcionamento	Arrefecimento Ambiente		Mín.~Máx.	-10~46					
	Aquecimento Ambiente		Mín.~Máx.	-15~18					
Fluido frigoriféneo	Tipo			R-32					
	GWP			675,0					
Ligações das tubagens	Carga		kg/TCO2Eq	0,76/0,52				1,10/0,75	
	Líquido	DE	mm	6,35				6,4	
	Gás	DE	mm	9,50				12,7	
	Comprimento da tubagem		UE - UI Máx.	m	20				30
	Carga adicional de fluido frigoriféneo		kg/m	0,02 (para tubagem que exceda os 10m)					
Alimentação elétrica	Desnível		UI - UE Máx.	15,0				20	
	Fase/Frequência/Tensão		Hz/V	1~/50/220-240					
Corrente - 50Hz	Disjuntor máximo admissível (MFA)		A	10		13			

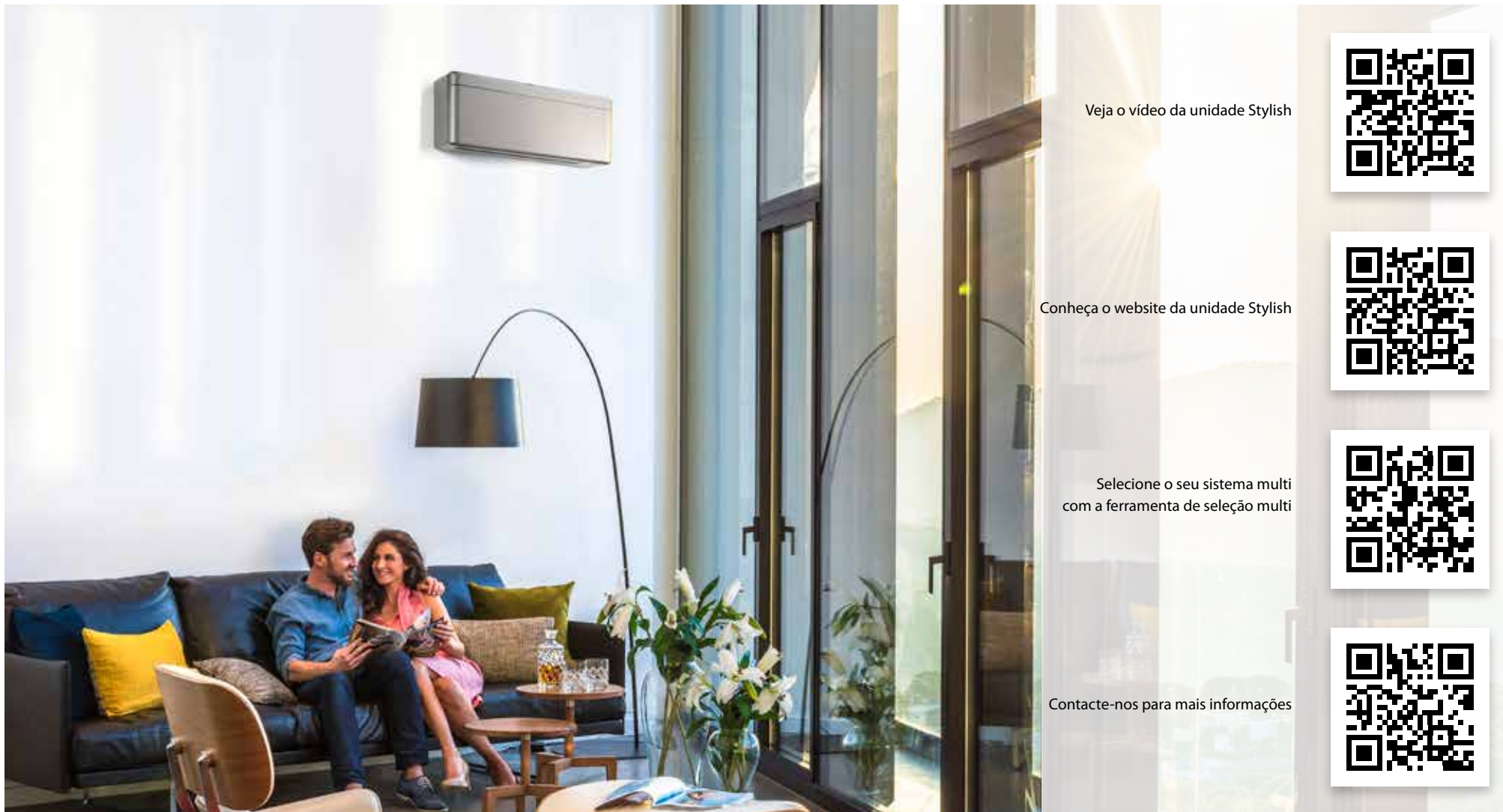
Unidades interiores possíveis de ligar			2MXM40M	2MXM50M9	3MXM40N	3MXM52N	3MXM68N	4MXM68N	4MXM80N	5MXM90N
Mural	CTXA-AW/BS/BB/BT		15	•	•	•	•	•	•	•
			20	•	•	•	•	•	•	•
			25	•	•	•	•	•	•	•
	FTXA-AW/BS/BB/BT		35	•	•	•	•	•	•	•
			42	•	•	•	•	•	•	•
			50	•	•	•	•	•	•	•

EER/COP de acordo com a Eurovent 2012, apenas para fora da UE.

MFA é o valor de referência para selecionar o disjuntor e o interruptor diferencial (disjuntor de fuga à terra).

Contém gases fluorados com efeito de estufa.

A carga de fluido frigoriféneo real depende do fabrico da unidade final, os detalhes podem ser encontrados nas etiquetas da unidade.



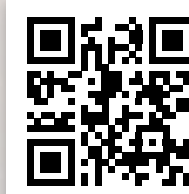
Veja o vídeo da unidade Stylish



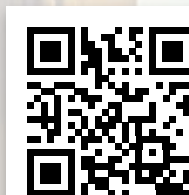
Conheça o website da unidade Stylish



Selecione o seu sistema multi com a ferramenta de seleção multi



Contacte-nos para mais informações



DAIKIN AIRCONDITIONING PORTUGAL S.A.

Sede: Edifício D. Maria I -Piso O Ala A/B - Quinta da Fonte - 2770-229 Paço de Arcos | Tel: +351 21 426 87 00 | Fax: +351 21 426 22 94 | Email: info@daikin.pt
Delegação Norte: Rua B - Zona Industrial da Varziela - Lotes 50 e 51 - 4480-620 Árvore | Tel: +351 21 426 87 90 | Fax: +351 252 637 020
www.daikin.pt

ECPT20-002

03/20

A presente publicação foi criada apenas para informação e não constitui uma oferta contratual para a Daikin Europe N.V. A Daikin Europe N.V. compilou o conteúdo desta publicação de acordo com o melhor dos seus conhecimentos. Não é dada qualquer garantia expressa ou implícita no que toca à totalidade, precisão, fiabilidade ou adequação para um determinado fim do seu conteúdo e dos produtos e serviços que apresenta. As especificações estão sujeitas a alterações sem aviso prévio. A Daikin Europe N.V. rejeita explicitamente quaisquer danos diretos ou indiretos, no seu sentido mais amplo, resultantes ou relacionados com a utilização e/ou interpretação desta publicação. Todo o conteúdo está ao abrigo de copyright pela Daikin Europe N.V.



Impresso em papel não clorado.