



## 218 - Depósitos de inércia para sistemas de refrigeração



Os produtos da série 218EXTRA são acumuladores para água gelada, adequados para funcionar como volantes de inércia em sistemas de climatização. A instalação de um 218EXTRA dentro de um sistema hidráulico permite aumentar o volume total de água da instalação hidráulica permitindo condições ideais de funcionamento das unidades de climatização (chillers). Além disso, o número de arranques da máquina é reduzido, aumentando o seu ciclo de vida.

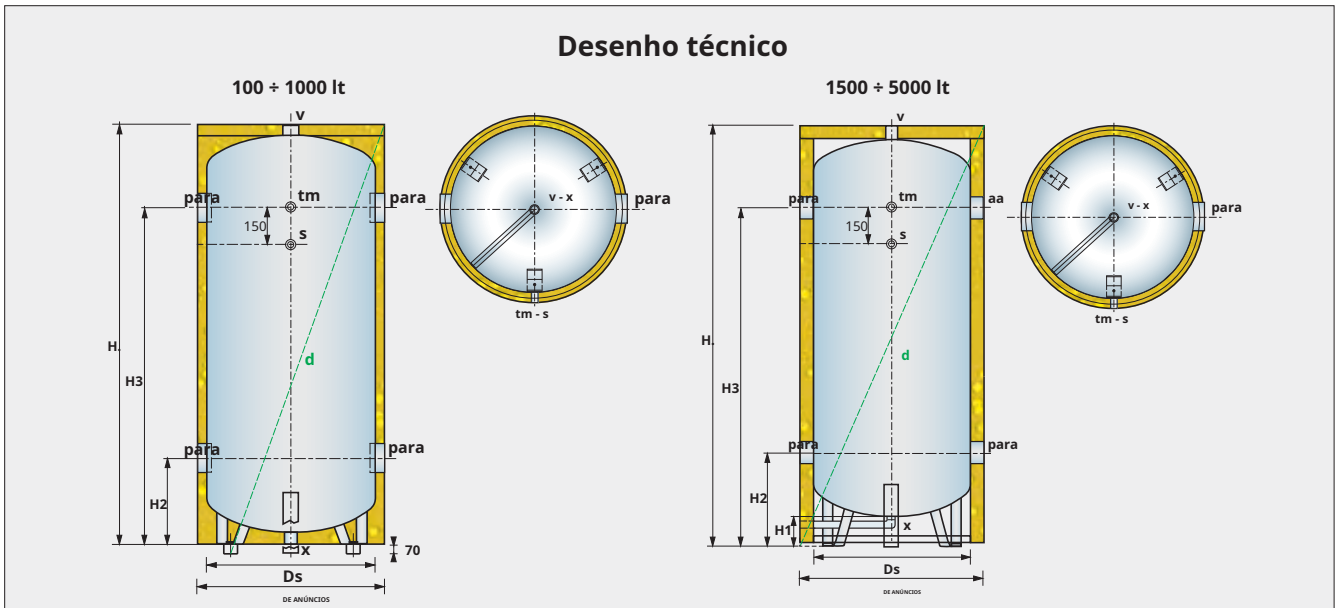
100 ÷ 1000 lt

1500 ÷ 5000 lt

CARACTERÍSTICAS TÉCNICAS	
Tipo de construção	Aço carbono de alta qualidade
Tratamento interno / externo	<b>218 EXTRA</b>
	Galvanização por imersão a quente
Isolamento	100 ÷ 1000 lt. Poliuretano rígido injetado, condutividade térmica $\lambda = 0,023 \text{ W / mk}$ , espessura 25 mm / 500 ÷ 5000 lt. Anti-condensação - Poliestireno rígido, condutividade térmica $\lambda = 0,035 \text{ W / mk}$ , espessura de 60 mm
Revestimento externo <i>Cobertura externa</i>	100 ÷ 1000 lt. Chapa galvanizada pintada, pés de ABS 1500 ÷ 5000 lt. Folha de alumínio
Acumulação <i>Tanque de armazenamento</i>	Pmáx. 6 bar - Tmáx. -10°C a 99°C
Acessórios padrão	1500 ÷ 5000 lt. Grupo de descarga
garantia	2 anos



## Desenho técnico



**aa** Entrada / saída de água

**s** Ligação sonda

**x** Ralo

**tm** Ligação do termômetro


**v** Ligação da válvula de segurança

	LIGAÇÕES				
	aa	tm	s	v	x
100 ÷ 200	G2 "F	G1 / 2 "F	G1 / 2 "F	G1 "1/4-F	G1 "1/4-F
300 ÷ 1000	G3 "F	G1 / 2 "F	G1 / 2 "F	G1 "1/4-F	G1 "1/4-F
1500 ÷ 2000	G3 "F	G1 / 2 "F	G1 / 2 "F	G3 "F	G3 "F
3000 ÷ 5000	G4 "F	G1 / 2 "F	G1 / 2 "F	G3 "F	G3 "F

	DIMENSÕES (milímetros)							Peso Peso (Kg)
	Ds	DE ANÚNCIOS	H.	H1	H2	H3	d	
100	400	440	920	-	215	700	1056	22
200	450	500	1445	-	240	1200	1567	35
300	550	600	1385	-	265	1115	1546	44
500	650	700	1690	-	310	1380	1866	79
800	790	840	1755	-	340	1410	1982	111
1000	790	840	2005	-	340	1660	2211	129
1500	950	1070	2505	185	500	2120	2724	213
2000	1100	1220	2545	170	510	2130	2822	257
3000	1250	1370	2815	150	550	2340	3131	318
4000	1400	1520	2890	155	590	2380	3265	494
5000	1600	1720	2940	130	605	2395	3406	578



## 218 EXTRA

 lt	Código	
100	218EXTRA0100	
200	218EXTRA0200	
300	218EXTRA0300	
500	218EXTRA0500	
800	218EXTRA0800	
1000	218EXTRA1000	
1500	218EXTRA1500	
2000	218EXTRA2000	
3000	218EXTRA3000	
4000	218EXTRA4000	
5000	218EXTRA5000	

Exemplo de um sistema

