



## AirLeaf

Fancoils para aquecimento e arrefecimento de alta eficiência



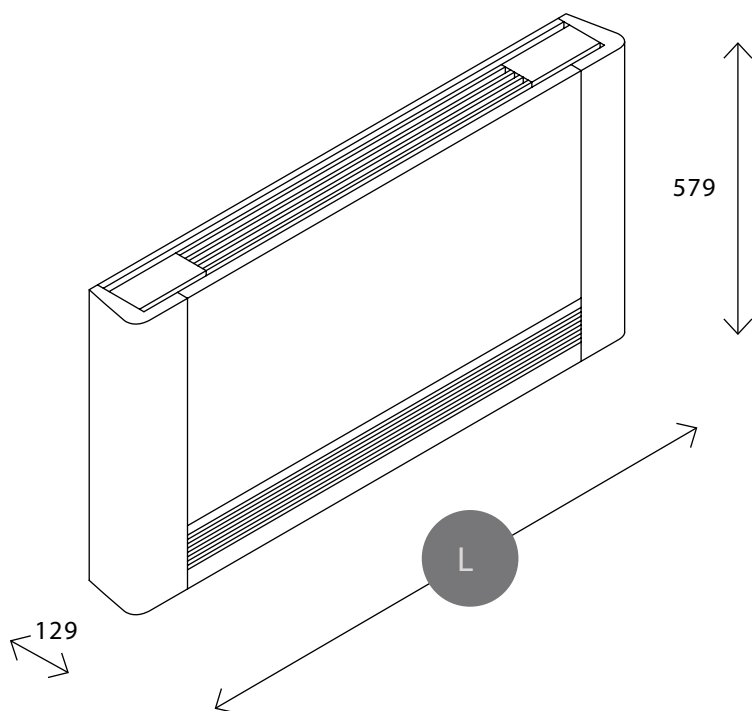
- . 5 potências diferentes;
- . Versão de 2 e 4 tubos;
- . 2 cores disponíveis;
- . Com apenas 129 mm de profundidade, pode ser instalado em qualquer ambiente residencial;
- . Silencioso;
- . Fluxo de ar eficaz e imperceptível;
- . Baixo consumo de energia;
- . Comando Smart Touch.



hiperclima  
SISTEMAS DE CLIMATIZAÇÃO

AirLeaf

SL



MODELO	200	400	600	800	1000
L (mm)	73	935	1135	1335	1535

DADOS TÉCNICOS

PERFORMANCE 2 TUBOS

POTÊNCIA		200			400			600			800			1000			
MODELO		SL SLI	RS RSI	SLS SLSI	SL SLI	RS RSI	SLS SLSI	SL SLI	RS RSI	SLS SLSI	SL SLI	RS RSI	SLS SLSI	SL SLI	RS RSI	SLS SLSI	
(a)	Capacidade de arrefecimento total	kW	0,76	0,76	0,43	1,77	1,77	1,07	2,89	2,89	1,65	3,20	3,20	2,30	3,73	3,73	2,80
	Capacidade de arrefecimento sensível	kW	0,67	0,67	0,38	1,33	1,33	0,95	2,09	2,09	1,49	2,65	2,65	1,99	3,01	3,01	2,42
	Caudal de água	L/h	130	130	73	304	304	184	497	497	283	551	551	397	642	642	484
	Perda de pressão de água	kPa	4,7	4,7	1,5	2,9	2,9	1,1	27,0	27,0	15,4	24,0	24,0	12,5	31,0	31,0	17,6
(b)	Capacidade de aquecimento com água 45/40 °C	kW	0,97	1,02	0,60	2,17	2,41	1,27	3,11	3,39	1,80	3,88	4,28	2,60	4,37	4,76	3,40
	Caudal de água (45/40 °C)	L/h	168	175	103	374	414	219	535	583	310	668	735	447	752	819	585
	Perda de pressão de água (45/40 °C)	kPa	7,8	8,2	3,0	7,2	7,5	2,5	11,5	12,2	9,9	21,3	21,9	9,6	20,4	21,3	12,3
	Capacidade de aquecimento sem ventilação (45/40 °C)	W	185	303	150	236	366	165	285	446	217	358	533	290	436	637	361
(c)	Capacidade de aquecimento (água 70/60 °C)	kW	1,89	2,02	1,39	3,99	4,15	2,73	5,47	5,80	4,14	6,98	7,50	5,65	8,30	8,60	6,62
	Caudal de água (70/60 °C)	L/h	162	174	119	343	357	234	471	500	356	600	645	485	714	740	569
	Perda de pressão de água (70/60 °C)	kPa	6,7	7,2	2	7,6	8,2	13	16,1	21,2	4,7	14	17,7	4,5	19,8	23,8	14
	Capacidade de aquecimento sem ventilação (70 °C)	W	322	540	236	379	670	259	447	780	338	563	920	455	690	1080	550

CARACTERÍSTICAS HIDRÁULICAS

Volume de água	L	0,47	0,47	0,28	0,8	0,8	0,45	1,13	1,13	0,61	1,46	1,46	0,77	1,8	1,8	0,94
Pressão máxima	bar	10	10	10	10	10	10	10	10	10	10	10	10	10	10	10
Ligações hidráulicas	pollici	Eurokonus 3/4	Eurokonus 3/4	Eurokonus 3/4	Eurokonus 3/4	Eurokonus 3/4	Eurokonus 3/4	Eurokonus 3/4	Eurokonus 3/4	Eurokonus 3/4	Eurokonus 3/4	Eurokonus 3/4	Eurokonus 3/4	Eurokonus 3/4	Eurokonus 3/4	Eurokonus 3/4

DADOS AERÓLICOS

(d)	Caudal de ar máximo	m³/h	146	146	113	294	294	228	438	438	331	567	567	440	663	663	489
	Caudal de ar em velocidade média (modo AUTO)	m³/h	90	90	63	210	210	155	318	318	229	410	410	283	479	479	344
	Caudal de ar com velocidade mínima de ventilação	m³/h	49	49	35	118	118	84	180	180	124	247	247	138	262	262	167
	Pressão estática máxima disponível	Pa	10	10	10	10	10	10	13	13	10	13	13	10	13	13	10

DADOS ELÉTRICOS

Tensão de alimentação	V/ph/Hz	230/1/50	230/1/50	230/1/50	230/1/50	230/1/50	230/1/50	230/1/50	230/1/50	230/1/50	230/1/50	230/1/50	230/1/50	230/1/50	230/1/50	230/1/50	230/1/50
Consumo de energia máxima	W	11	13	11	19	22	19	20	22	20	29	32	29	30	33	30	
Consumo de corrente máxima	A	0,11	0,11	0,11	0,16	0,16	0,16	0,18	0,18	0,18	0,26	0,26	0,26	0,28	0,28	0,28	
Potência absorvida à velocidade mínima	W	3	3	3	3	5	5	4	4	4	5	5	5	6	6	6	

NÍVEL SONORO

(g)	Potência sonora no caudal de ar máximo	dB(A)	50	50	48	51	51	49	53	53	50	55	55	51	56	56	52
	Pressão sonora no caudal de ar máximo	dB(A)	41	41	39	42	42	40	44	44	41	46	46	42	47	47	43
	Pressão sonora no caudal de ar médio	dB(A)	33	33	33	34	34	33	34	34	34	35	35	34	38	38	36
	Pressão sonora no caudal de ar mínimo	dB(A)	24	24	24	25	25	25	26	26	25	26	26	26	28	28	27
	Pressão sonora no setpoint de temperatura	dB(A)	19	19	19	20	20	20	22	22	22	23	23	23	24	24	24

DIMENSÕES E PESOS		SL200 RS200	SLI200 RSI200	SLS200	SLSI200	SL400 RS400	SLI400 RSI400	SLS400	SLSI400	SL600 RS600	SLI600 RSI600	SLS600	SLSI600	SL800 RS800	SLI800 RSI800	SLS800	SLSI800	SL1000 RS1000	SLI1000 RSI1000	SLS1000	SLSI1000
Comprimento total	mm	735	525	735	525	935	725	935	725	1135	925	1135	925	1335	1125	1335	1125	1535	1325	1535	1325
Altura total (sem pés de apoio)	mm	579	576	379	376	579	576	379	376	579	576	379	376	579	576	379	376	579	576	379	376
Profundidade total	mm	129	126	129	126	129	126	129	126	129	126	129	126	129	126	129	126	129	126	129	126
Peso líquido	kg	17	9	12	7	20	12	14	8	23	15	16	9	26	18	19	10	29	21	23	12

(a) Temperatura de bateria 7/12 °C, temperatura do ar ambiente 27 °C bulbo seco e 19 °C bulbo húmido

(acordo EU 2016/2281)

(b) Temperatura da bateria de água 45/40 °C, temperatura do ar ambiente 20 °C

(acordo EU 2016/2281)

(c) Temperatura da bobina de água 70/60 °C, temperatura do ar ambiente 20 °C

(d) Fluxo de ar medido com filtros limpos

(g) Pressão sonora medida em câmara semianecoica em conformidade com a norma ISO 7779 (distância 3 m)

