

**CONFORTO**  
DE ACORDO COM AS SUAS NECESSIDADES



« Procuo performance e poupança »

« Para mim é importante que a caldeira seja durável e robusta »

« Eu quero uma caldeira simples e de fácil manuseamento »

**01 DETERMINE AS NECESSIDADES**

MODELOS	CFU C 24	CFU C 32	CFU C 40	CFU C 50	CFU 22	CFU 29	CFU 36	CFU 46
Tecnologia de condensação	●	●	●	●				
Baixa temperatura					●	●	●	●
Queimador	Integrado	Integrado	Integrado	Integrado	Integrado	Integrado	Integrado	Integrado
<b>DESEMPENHO</b>								
Potência nominal em 80/60°C (aquecimento) kW	23,2	31	38,5	48,2	22,4	29,8	37,2	46,4
Potência nominal em 80/60°C (AQS) kW	21,6 a 23,1	25,9	-	-	22,4 a 22,6	26,4	-	-
Performance de aquecimento								
Performance de AQS com depósito de 110 l ou 160 l								
<b>FUNÇÕES</b>								
Produção de água quente sanitária	para depósito de 110 l ou 160 l	para depósito de 160 l			para depósito de 110 l ou 160 l	para depósito de 160 l		
Conexão	tiragem natural/estaque	tiragem natural/estaque	tiragem natural	tiragem natural	tiragem natural/estaque	tiragem natural/estaque	tiragem natural	tiragem natural
<b>OPÇÕES</b>								
Conectividade	Smart TC* / IFITT / Amazon ALEXA / Google assistant							

esta informação é dada como uma indicação para acomodação típica. é imperativo consultar as recomendações do seu instalador de aquecimento, que oferecerá a solução mais adequada ao seu projeto.

**CFU / CFU C**

**CALDEIRA DE CONDENSÇÃO OU DE BAIXA TEMPERATURA**  
O DESEMPENHO DO GASÓLEO AO MELHOR PREÇO



IMPORTADOR EXCLUSIVO  
 **Hiperclima**

Sede  
Canhestro - Pousos  
Apartado 4216 - 2411-901 Leira - Portugal  
Tel.: 244 816 600 - Fax: 244 816 618  
E-mail: geral@hiperclima.pt - www.hiperclima.pt

Filiais  
Lisboa - Tel.: 21 973 80 10 - Fax: 21 973 05 77  
Porto - Tel.: 22 977 30 60 - Fax: 22 977 30 69

**De Dietrich**

BDR THERMEA GROUP

PEFC 10-31-1620 / Certifié PEFC / Ce produit est issu de forêts gérées durablement et de sources contrôlées. / perf-clima.org  
IMPRIM'VERT\*  
Réf. 300030663 - 05/2020. Photos non contractuelles.

www.dedietrich-thermique.fr

**De Dietrich**  
O CONFORTO DURADOURO®

## CALDEIRA CFU/CFU C UM NOVO DESEMPENHO ENERGÉTICO

Rendimento até

# 102%

Poupança de energia acima dos

# 25%\*

Regulação intuitiva

# E-Pilot

Caldeira em ferro fundido



### ELEVADOS RENDIMENTOS

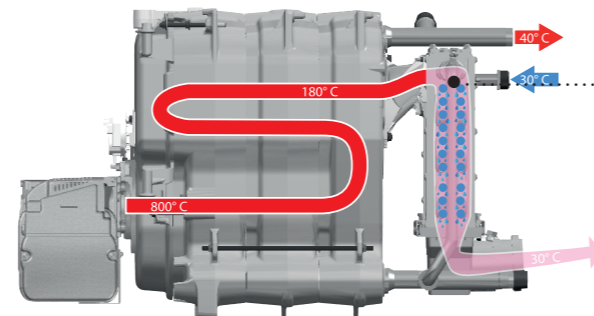
CLASSE  
**A**

- **CFU C** Condens garante rendimentos anuais até 102% (classe A).
- **CFU EcoNox** de baixa temperatura até 97,3% de rendimento
- Economia de energia : até 25% para versões de condensação.

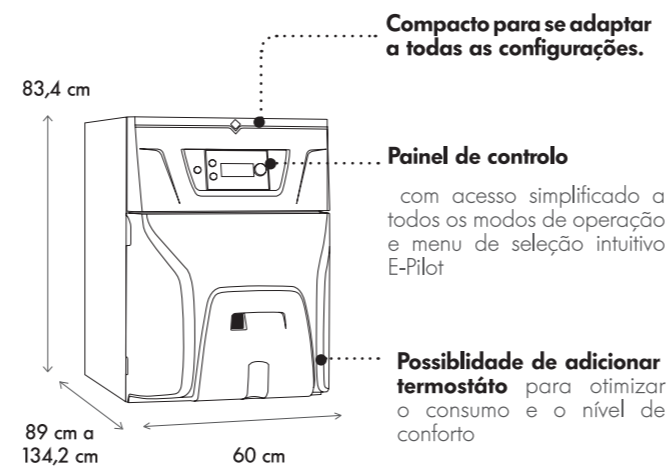
### PRÁTICA E DURÁVEL



- Caldeira entregue totalmente montada, fácil de instalar e pronta a trabalhar.
- 3 percursos de fumos para um ótimo funcionamento
- Um condensador cerâmico, uma oferta robusta de material de alta condutividade térmica (duas vezes mais elevada que o aço inox).



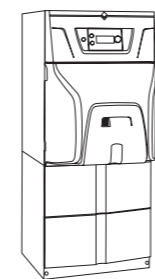
### UMA SOLUÇÃO 100% ADAPTADA



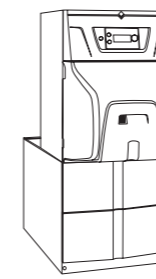
Apenas aquecimento

### MODELOS

Aquecimento + água quente sanitária



CFU C/VEL 110SL



CFU C/VEL 160SL

## E-PILOT



### MANTENHA O CONTROLO ONDE ESTIVER A QUALQUER MOMENTO

com termostato ambiente modulante opcional



- Desempenho de design ecológico com sonda exterior e termostato (modulante ou conectado ao Smart TC<sup>9</sup>).

Grças à sua aplicação, pode aceder às seguintes funcionalidades:

- Gestão à distância de aquecimento e de água quente sanitária
- Manuseamento intuitivo
- Gestão da programação de acordo com as suas necessidades
- Controlo preciso de temperatura
- Ajuste: assistência ao utilizador e opções avançadas
- Manutenção da sua instalação pelo instalador facilitada graças ao acesso remoto seguro a pedido do utilizador
- Alerta de mau funcionamento diretamente no seu smartphone



### O PAINEL DE CONTROLO E-PILOT

- Novo interface com acesso simplificado a todos os modos operacionais e um menu de seleção intuitivo.
- Funções que facilitam a sua vida:
  - Segurança para as crianças
  - Função férias
  - Alertas de anomalia diretamente visíveis no ecrã
  - Programação horária
  - Priorização de aquecimento ou água quente sanitária
- Ecrã iluminado em azul para maior legibilidade com pictogramas e textos claros.

### UMA CALDEIRA QUE RESPEITA O AMBIENTE



- Queimador compatível com ErP com baixas emissões de óxido de azoto (NOx < 120 mg/kWh) responsável pelas chuvas ácidas
- Com baixas emissões de CO<sub>2</sub> e compatibilidade com o BIO DIESEL.
- Equipado com o sistema DUO-PRESS, permitindo uma combustão limpa ao longo do tempo, graças às altas pressões de ar na cabeça do queimador e ótima estabilidade da chama.



### ALEZIO O HYBRID BOMBA DE CALOR + CALDEIRA DE COMBUSTÍVEL



**A SOLUÇÃO INTELIGENTE,  
IDEAL PARA SUBSTITUIR UMA CALDEIRA ANTIGA**

A Alezio O Hybrid combina as vantagens de uma caldeira de condensação **CFU C** Condens ou baixa temperatura **CFU EcoNox** ao desempenho de uma bomba de calor. A produção de água quente sanitária é fornecida por um depósito de 180L para um máximo conforto.

